

## NOTE INTERNE

Réf : BL/EL – 016

EXPÉDITEUR \_\_\_\_\_ Trémery, le 26 octobre 2020

Tél. : 0387400062




e-Mail : bertrand.leconte@mpsa.com

DESTINATAIRE(S) \_\_\_\_\_


Sce COM

### OBJET : Mouvements TAM

#### A compter du 2 novembre 2020

	<p><b>Emmanuel BARTH</b>, actuellement Responsable d'Unité Assemblage en Equipe C au sein de la ligne de flux DV prendra la fonction Responsable d'Unité Usinage Culasses en Equipe C au sein de la ligne de flux DV en remplacement de Pierre TRITZ. Il restera hiérarchiquement rattaché à <b>François RIZZO</b>.</p>
	<p><b>Philippe HERDER</b>, actuellement Responsable d'Unité Assemblage en ligne carter Equipe B au sein de la ligne de flux DV prendra la fonction Responsable d'Unité en Equipe A au sein de la Machine Electrique. Il sera hiérarchiquement rattaché à <b>Latifa DAAMI</b>.</p>
	<p><b>Stéphane FLAMMANG</b> prendra la fonction Responsable d'Unité en Equipe VSD au sein du service QUP dans le périmètre de la Machine Electrique. Il sera hiérarchiquement rattaché à <b>Nicolas BACHORZ</b>.</p>

#### A compter du 16 novembre 2020

	<p><b>Pierre TRITZ</b>, actuellement Responsable d'Unité Usinage Culasses en Equipe C au sein de la ligne de flux DV prendra la fonction Responsable d'Unité Usinage Culasses en Equipe A au sein de la ligne de flux DV en remplacement de Patrick HIM. Il sera hiérarchiquement rattaché à <b>Daniel MENGOZZI</b>.</p>
---	--

**A compter du 23 novembre 2020**



**Patrick HIM**, actuellement Responsable d'Unité Usinage Culasses en Equipe A au sein de la ligne de flux DV prendra la fonction Responsable d'Unité Usinage Carters en Equipe A au sein de la ligne de flux DV en remplacement de Frédéric HEINRICH. Il restera hiérarchiquement rattaché à **Daniel MENGOZZI**.

**A compter du 7 décembre 2020**



**Frédéric HEINRICH**, actuellement Responsable d'Unité Usinage Carters en Equipe A au sein de la ligne de flux DV prendra la fonction Technicien D'appui Pôle Technique au sein de l'équipe KTA secteur usinage carters en ligne de flux DV. Il sera hiérarchiquement rattaché à **Olivier WALTER**.

**NOTE INTERNE**

Metz, le 26 octobre 2020

**EXPÉDITEUR**

From : Mathieu NICOLAS  
Tél. : 0387403901  
e-Mail : [mathieu.nicolas@mpsa.com](mailto:mathieu.nicolas@mpsa.com)  
Case courrier : Bât. 26 case 48

**DESTINATAIRE(S)**

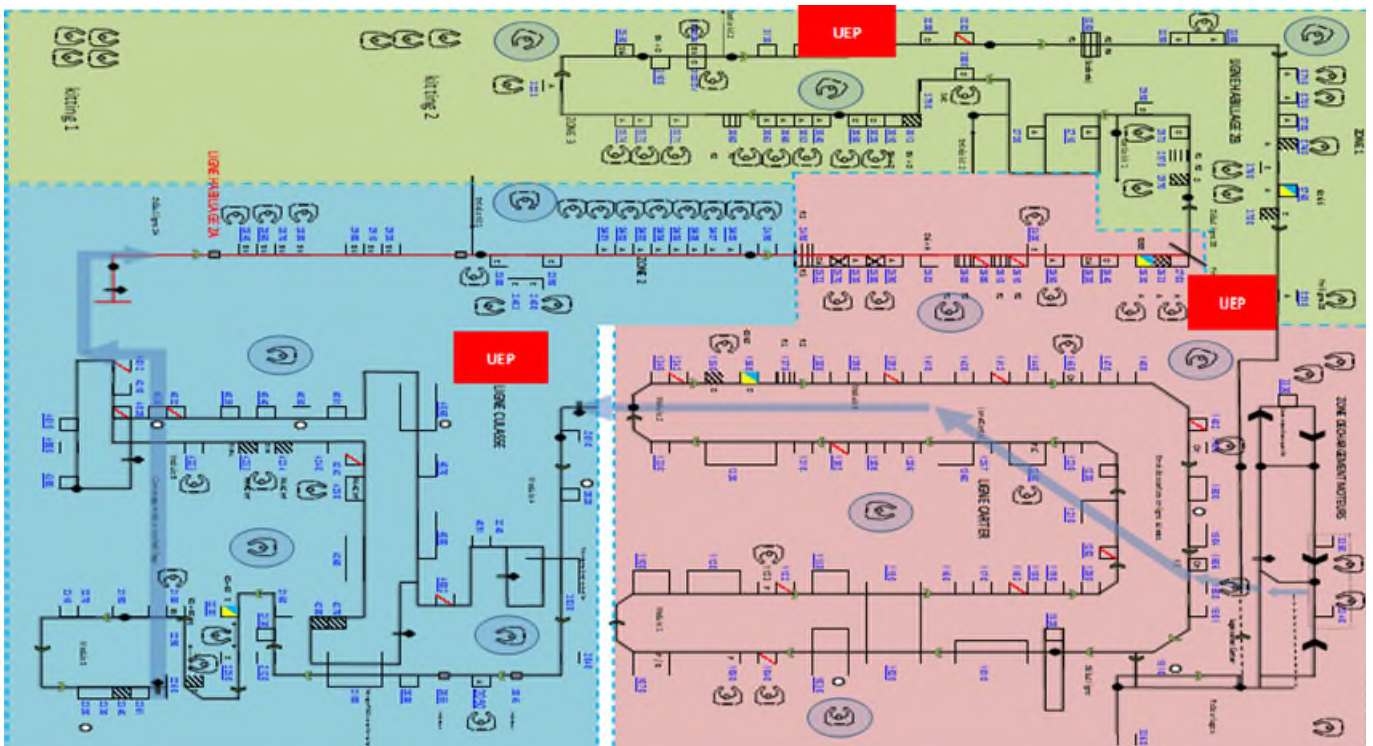
EQUIPE DE DIRECTION

E.C. : Service COMMUNICATION

**OBJET** : Note d'organisation DV

**A compter du 2 novembre 2020, l'organisation DV est modifiée comme suit :**

Changement de périmètre de responsabilité des RU de l'assemblage DV. Passage de 4 à 3 zones de responsabilité (carter; culasse; habillage) suivant le plan ci-dessous.



Dans ce cadre vous trouverez ci-dessous l'affectation des nouvelles zones.

	EQUIPE A	EQUIPE B	EQUIPE C
RU CARTER	T.LEININGER	D.BELLEZZA	G.BRULIN
RU CULASSE	A.REVELLI	M.SAMMARTANO	D.DETTWILLER
RU HABILLAGE	D.PIERSANTI	S.CHRISTIANY	E.LE LOARER
RU RO / AMPERE	E.HEITZ		

En complément des changements de périmètre, mise en place d'une task force sur le RO pour aider à déployer le projet Ampère.

Mathieu NICOLAS  
Responsable DV



# ON SEIN'VESTIT



Venez faire un don  
à l'infirmerie

1 don = 1 nœud rose





# Octobre rose

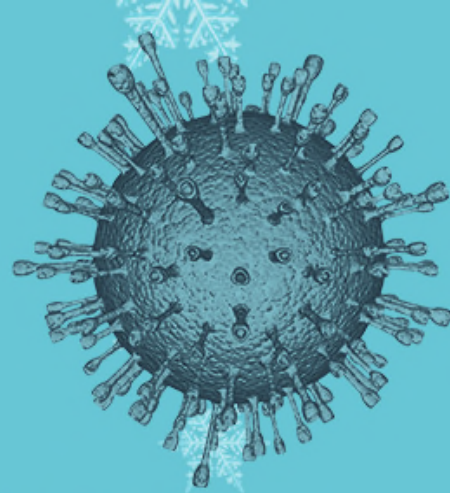
*Mois de sensibilisation au cancer du sein*



**Le cancer du sein existe aussi chez l'homme**



# NE LAISSONS PAS LA GRIPPE NOUS GÂCHER L'HIVER.



+ 18  
ans



Si vous êtes atteint  
d'une MALADIE  
CHRONIQUE



Si vous êtes  
CDI- CDD - Apprenti

Ne me prenez pas en grippe :



VACCINEZ-VOUS à l'infirmerie en semaines 45 & 46

→ Pré-inscription auprès de votre hiérarchique

## LES 7 GESTES BARRIÈRES



ET QUAND ON EST MALADE



NE LAISSONS PAS LES VIRUS NOUS GÂCHER L'HIVER



# En novembre, on arrête ensemble.

 Pour participer, rendez-vous sur :  
**tabac info service**  
**le site + l'appli + le 39 89**  
 Du lundi au samedi de 8h à 20h.

Nous soutenons Moi(s) sans tabac.  
 Parce qu'un mois sans fumer,  
 c'est 5 fois plus de chances d'arrêter.  
 En novembre, on arrête ensemble !



# PERMANENCE VITALI SANTÉ METZ

Votre interlocutrice, Amandine LIVRIERI, est présente sur le site Charleville pour répondre à toutes vos questions.

**En raison des consignes sanitaires,**  
**merci de prendre rendez-vous**

**Planning prévisionnel  
de Novembre**

***Mardi 3 Novembre***  
***Jeudi 19 Novembre***

***8H30 – 12H00 / 12H45 - 16h30***  
***Rendez-vous à côté de l'infirmierie***

**En dehors des permanences sur le site,  
je suis joignable de 8h30 à 16h30**

**Pour me contacter :**

**01.47.83.10.81**

**ou mail : [amandine.livrieri@aon.com](mailto:amandine.livrieri@aon.com)**



# PERMANENCE VITALI SANTÉ TRÉMERY

Votre interlocutrice, Amandine LIVRIERI, est présente sur le site Charleville pour répondre à toutes vos questions.

**En raison des consignes sanitaires,**  
**merci de prendre rendez-vous**

**Planning du mois de Novembre**

**Mercredi 4 novembre**

**Vendredi 20 Novembre**

**8H30 – 12H00 / 12H45 - 16h30**

***Rendez-vous à côté de la vente voiture***

**En dehors des permanences sur le site,  
je suis joignable de 8h30 à 16h30**

**Pour me contacter :**

**01.47.83.10.81**

**ou mail : [amandine.livrieri@aon.com](mailto:amandine.livrieri@aon.com)**

**Vitali**  
Solidaire et responsable

**100% SANTÉ**



# La main...un outil précieux

La main est le premier outil de l'homme, indispensable mais fragile, soumise à une multitude de risques au travail. Pour cela le port de gants est obligatoire, **même pour une activité de courte durée...**



Indice 1 à la coupure



Indice 3 à la coupure



Indice 3 à la coupure



0	n'offre pas de protection
1	offre une protection minimum
2	offre une bonne protection
3	offre une très bonne protection
4 et plus	offre une protection excellente
X	performance non mesurée

#### Facteurs de résistance :

Ici **4331** ce qui signifie :

- résistance à l'abrasion **4/4**
- résistance à la coupure par tranchage **3/5**
- résistance à la déchirure **3/4**
- résistance à la perforation **1/4**



**Le port des gants anti-coupure est obligatoire dans les tâches courantes de manipulation de pièces métalliques, d'outils coupants...**



We All Care

— Santé et Sécurité —

## ➤ Trémery :

Pour le site de Trémery et les fonctions centrales MPTM, le système de Management de la Qualité audité est **conforme** aux exigences du référentiel IATF 16949.



**3 points forts, 6 non conformités mineures et 5 opportunités d'amélioration.**  
*(remarques).*



**Nous vous remercions toutes et tous pour votre contribution à ce bon résultat.**



## ➤ Metz :

**Cette semaine, l'usine de Metz est auditée.**



**Du mardi 27 au jeudi 29 Octobre.**





# Audit UTAC, renouvellement ISO 14001 de suivi 2 : le bilan

Du 19 au 22 octobre, le Système de Management Environnemental du Pôle et sa mise en œuvre sur le terrain ont été évalués par une équipe d'auditeurs UTAC.

## Les auditeurs ont relevé pour le Pôle :

- 0 non-conformité majeure,
- 2 non-conformités mineures.

## Points forts :

- Vision environnement à 3 ans basée sur les objectifs RSE (Responsabilité Sociétale Entreprise) du Groupe et la déclinaison dans nos objectifs,
- Recherche de l'amélioration de la performance par des actions de rupture,
- La prise en compte par l'ensemble des remarques des précédents audits.

## Points à travailler :

- Intégrer les coûts et l'impact environnemental des déchets (collecte, transport, traitement) dans nos retex et projets.

Un plan d'actions correctives sur les non-conformités mineures permettra au Pôle de s'améliorer dans sa maîtrise des exigences environnementales.

# Merci à tous pour ce résultat !